



**Bobcat**®

**T190**

Chargeuses compactes



## Performances

Capacité de charge nominale	1088 kg
Charge de basculement (ISO 14397-1)	3108 kg
Débit de la pompe – T190	61,6 l/min
Débit de la pompe – T190H	96,4 l/min
Pression max. du circuit aux raccords rapides	22,4–23,1 MPa
Vitesse de translation max.	11,7 km/h

## Moteur

Marque/Modèle	Kubota / V2607-DI-TE3B-BC-I
Carburant / Refroidissement	Diesel / Liquide
Puissance max. à 2700 tr/min(CEE 80/1269, ISO 9249)	45,5 kW
Couple à 1425 tr/min (SAE J1 995 brut)	218 N.m
Nombre de cylindres	4
Cylindrée	2600 cm <sup>3</sup>
Réservoir de carburant	106 l

## Poids

Poids en ordre de marche, T190	3453 kg
Poids en ordre de marche, T190H	3473 kg

## Commandes

Direction	Direction et vitesse commandées par deux leviers ou deux manipulateurs en option.
Fonctions de levage et de cavage	Pédales séparées. Commandes ACS en option ou commandes aux manipulateurs commutables (SJC).
Circuit auxiliaire avant (standard)	Contacteur électrique sur le levier de direction droit

## Entraînement

Transmission	Pompes à pistons hydrostatiques en tandem, variables à l'infini, entraînant deux moteurs hydrostatiques entièrement réversibles
--------------	---

## Caractéristiques standard

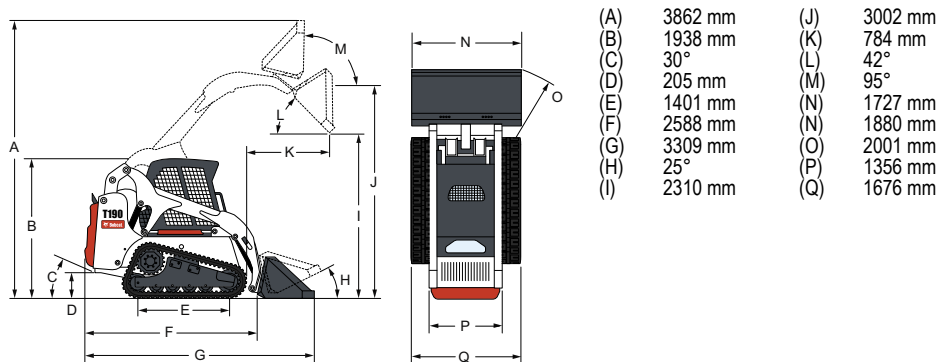
Siège suspendu réglable	Arrêt sécurité du moteur et du circuit hydraulique
Préchauffage automatique temporisé	Mise à niveau automatique du godet
Tablier Bob-Tach™	Instrumentation
Dispositif de verrouillage Bobcat (BICS)	Arrêt de bras de levage
Cabine de l'opérateur Deluxe	Phares de travail, avant et arrière
comprenant un revêtement intérieur en mousse, des vitres de toit, latérales et arrière	Frein de stationnement
Porte avant avec essuie-glace	Ceinture de sécurité
Circuit hydraulique auxiliaire avant à commande électrique proportionnelle	Arceau de siège
	Turbocompresseur à pare-étincelles homologué
	Chenilles — caoutchouc —320 mm
	Certification CE

\* Structure de protection contre le renversement (ROPS) selon les normes SAE-J1040 et ISO 3471 ; structure de protection contre la chute d'objets (FOPS) selon les normes SAE-J1043 et ISO 3449, niveau I.

## Options

Tableau de bord Deluxe	Commandes ACS
Bob-Tach™ hydraulique	Commandes manuelles (AHC)
Cabine vitrée avec chauffage	Commandes aux manipulateurs commutables (SJC)
Climatisation	

## Dimensions



## Accessoires

Balayeuse orientable*†
Tarière
Pelle rétro
Lame niveleuse
Débroussaillieuse Brushcat
Godets
Broyeuse de branches*
Godet "4 en 1"
Pompe à béton*
Cisaille de démolition*
Lame transplanteuse
Lame de remblayage*
Tombereau
Grappin agricole
Niveleuse*
Marteau hydraulique**
Grappin industriel
Râteau égalisateur
Râteau ramasse-pierres
Godet mélangeur*
Fourches à palettes, standard
Fourches à palettes, hydrauliques
Raboteuse*
Scarificateur
Turbine chasse-neige*
Dérouleur de gazon*
Râteau motorisé*
Épandeur
Dessoucheuse*
Décapeuse
Balayeuse à godet collecteur
Attelage trois points
Cultivateur rotatif
Transplanteuse d'arbres*
Roue de compactage
Trancheuse
Fourches utilitaires
Châssis utilitaire
Rouleau vibrant
Scie à roche
Balai pousseur

\*Kit de commande des accessoires nécessaire.

\*\*L'utilisation de cet accessoire sur la chargeuse requiert le montage d'un « kit pour applications spéciales » qui consiste en une porte avant de 12 mm et des vitres supérieure et arrière de 6 mm, en Lexan.

†Kit d'arrosage en option.



www.bobcat.eu